

Gâche Électrique N.O.



séries GA1011

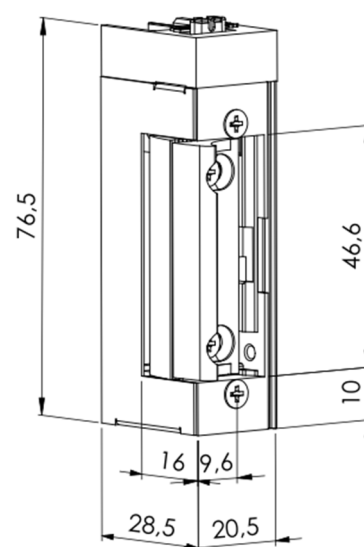
A Rupture Bi tension Universal (gauche, droite), symétrique et réversible, disponible selon le tableau. Verrou réglable 4 mm
Largeur 20.5 mm



DÉTAILS TECHNIQUES

12/24 V. DC. À Rupture

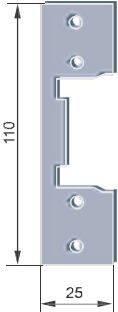
SERIE GA1011 NO	CONSOMMATION mA
1711-12 DC	DC-12 V: 280 mA
1711-24 DC	DC-24 V: 140 mA



Verrou réglable 4 mm

Têtières

GAT16



GAT25

