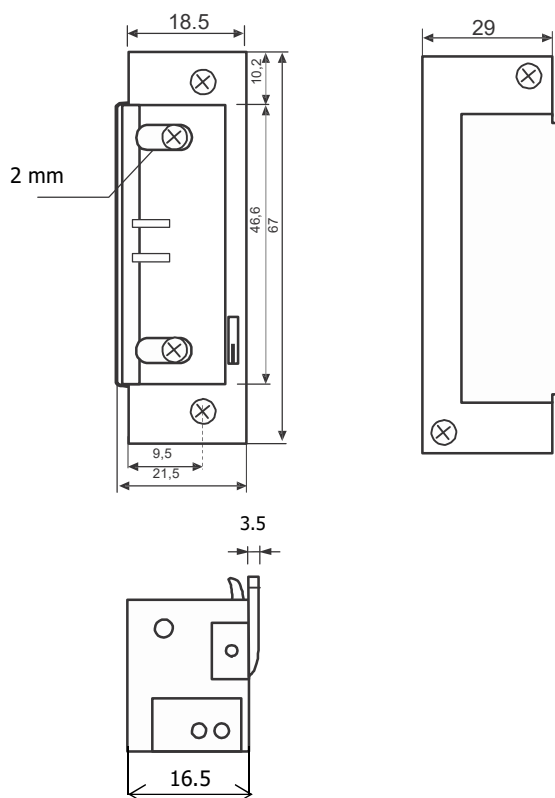


Gâche Électrique



Série RFT

Universal (gauche, droite), symétrique et réversible, disponible en fonction de la table. Spécialement conçu pour les profils étroits. Cela permet d'installer la gâche sans encadrement de la porte. Verrou réglable dans la gamme de 2 mm.



DÉTAILS TECHNIQUES

SERIES RFT NC	AC -12 V : 305 mha. AC-24 V : 609 mha. DC- 12 V : 337 mha. DC- 24 V : 675 mha.
GA10RFT 12/24 AC/DC	Standard sans Déverrouillage
GA40RFT 12/24 AC/DC	A 2 temps. Memoire Interne + Déverrouillage
SERIE RFT NO	DC-12 V : 295 mha. DC-24 V : 163 mha.
GA1011RFT 12DC	Standard. Rupture
GA1011RFT 24DC	Standard. Rupture

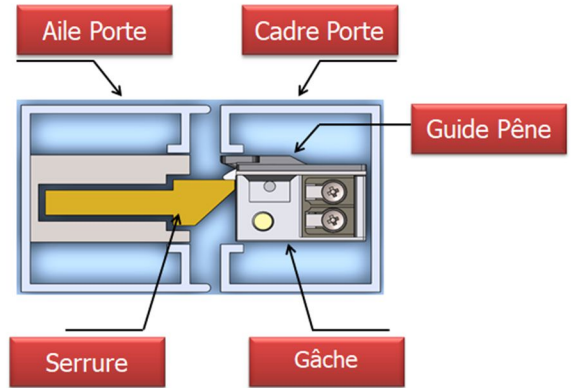
Dessins



No RFT



RFT



Têtières

Pour gâche Electrique Séries RFT

PORTE BOIS

PORTE ALU

GAT12RFTB

GAT25RFTB

GAT11RFTA

GAT25RFTA

