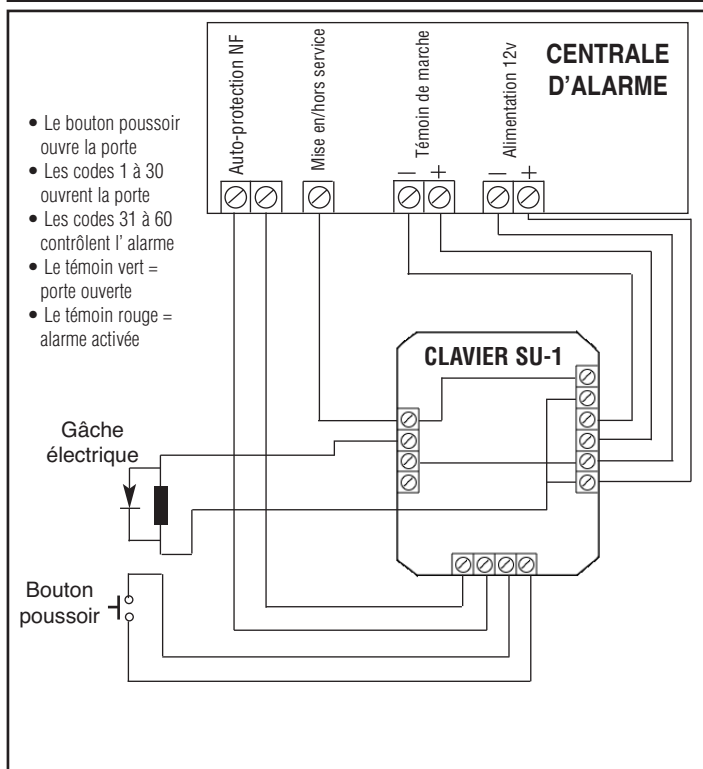


CARACTERISTIQUES TECHNIQUES

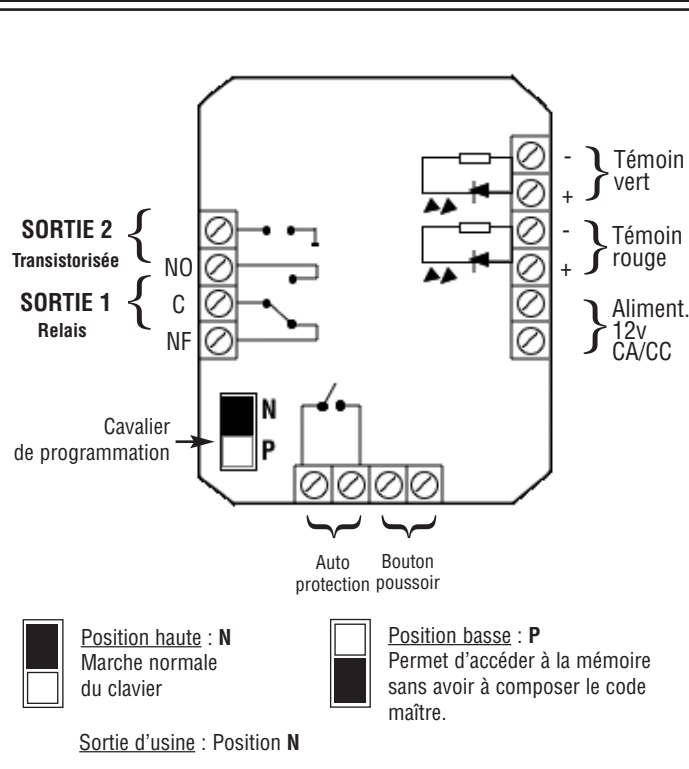
- **Tension d'alimentation** : 12v CA/CC
- **Consommation** : Min. 20 mA - Max. 70 mA
- **Température de fonctionnement** : - 30°C à + 50°C
- **Étanchéité** : IP65
- Code maître d'accès à la programmation
- 60 codes de service programmables de 1 à 8 chiffres chacun
- Mémoire non volatile EEPROM
- Clavier à touche en polycarbonate - Auto-extinction
- 3 modèles de boîtiers interchangeables, en saillie ou à encastrer, en ABS ou métalliques.
- Auto-protection

- 1 sortie à relais de 1A, NO/NF
- 1 sortie transistorisée à collecteur ouvert 250 mA/30v
- Configuration de sortie programmable en Marche/Arrêt ou en impulsif de 00 à 99 secondes
- 2 témoins lumineux disponibles
- Témoin sonore des opérations en cours
- Entrée bouton poussoir disponible pour SORTIE 1
- **Sécurité** : après 8 codes incorrects, le clavier se bloque et émet un signal d'alerte pendant 30 secondes
- **Inviolabilité** : 1 possibilité sur plus de 100 000 000 pour déchiffrer le code

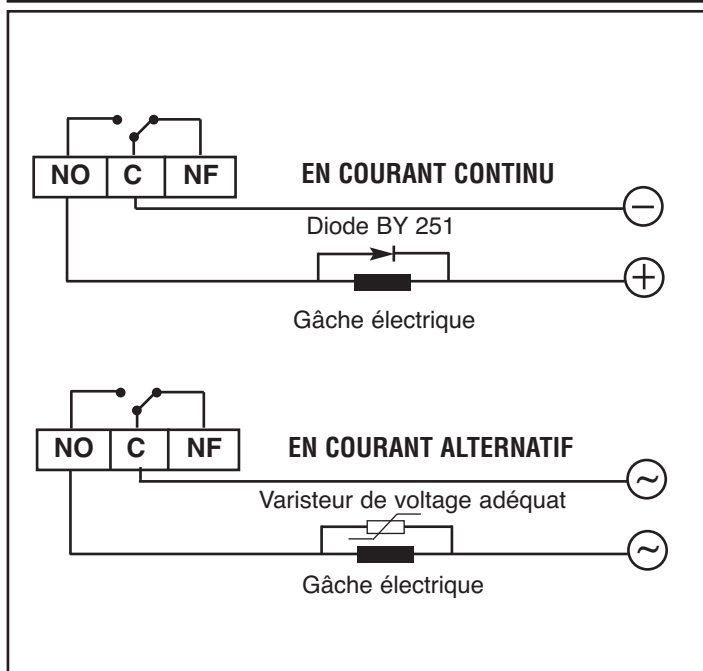
EXEMPLE



RACCORDEMENT



RACCORDEMENT D'UNE GÂCHE ELECTRIQUE



PROCÉDURE DE SECOURS

EN CAS DE PERTE OU D'OUBLI DE VOTRE CODE MAÎTRE, CETTE PROCÉDURE PERMET D'ENTRER EN MODE PROGRAMMATION POUR EN INTRODUIRE UN NOUVEAU :

- 1) Débrancher l'alimentation et attendez 5 secondes,
- 2) Placez le cavalier de programmation sur la position basse **P**
- 3) Rebranchez l'alimentation (BIP, BIP, BIP),
- 4) Placez le cavalier de programmation sur la position haute **N**, le témoin lumineux jaune s'allume,
- 5) Appuyez sur la touche **0** puis sur **00**,
- 6) composez le code maître souhaité de 1 à 8 chiffres,
- 7) Validez par la touche **A**
- 8) Appuyez sur **P** pour sortir du mode de programmation.

PROGRAMMATION D'UN CODE MAÎTRE

Le code d'origine est **0 0 0**

Pour programmer un NOUVEAU CODE MAÎTRE, composez **0 0 0** et validez par **P** Le *témoin jaune s'allume*

Appuyez sur **0** puis sur **0 0** Composez votre nouveau code maître de 1 à 8 chiffres

Exemple : 5823 Appuyez sur **0** puis sur **0 0** Composez **5 8 2 3** Validez par **A** et **P** Le *témoin jaune s'éteint*

PROGRAMMATION DES CODES DE SERVICES

• Comment entrer en mode de programmation

Il suffit de composer votre nouveau code maître **5 8 2 3** puis validez par **P**
Le *témoin jaune s'allume*

• Choisissez le code que vous voulez programmer de 01 à 60

* **VOTRE CODE N°1** : Appuyez sur **0** puis sur **0 1** Composez votre code de 1 à 8 chiffres
(exemple : 18126) Appuyez sur **0** puis sur **0 1** et **1 8 1 2 6** puis validez par **A**

* **VOTRE CODE N°60** : Appuyez sur **0** puis sur **6 0** Composez votre code de 1 à 8 chiffres
(exemple : 057558) Appuyez sur **0** puis sur **6 0** et **0 5 7 5 5 8** puis validez par **A**

• Programmez votre temps d'impulsion de 01 à 99 secondes ou en Marche/Arrêt 00

* **VOTRE SORTIE 2** : (exemple d'impulsion de 1 seconde) Temps en secondes
Composez **2** puis **0 1** validez par **A**

* **VOTRE SORTIE 1** : (exemple : Marche/Arrêt) Marche/Arrêt
Composez **1** puis **0 0** validez par **A**

Les codes 01 à 30 sont affectés à la SORTIE 1 - Les codes 31 à 60 sont affectés à la SORTIE 2

ATTENTION ! Lorsque vous avez terminé votre programmation, appuyez sur la touche P . Le témoin lumineux jaune s'éteint.

Note : 2 bips successifs : OPÉRATION CORRECTE - Plusieurs bips successifs : ERREUR

EFFACEMENT DES CODES DE SERVICE

• **Composez votre code maître et validez par P**
Le *témoin lumineux jaune s'allume.*

* EFFACER VOTRE CODE N° 3 :

Composez **9** puis **0 3** Validez par **A**

* EFFACER TOUS VOS CODES SAUF LE CODE MAÎTRE :

Composez **9** puis **9 9** "BIPS" d'avertissement
Validez par **A**

* EFFACER VOTRE CODE MAÎTRE :

Composez **9** puis **0 0** Validez par **A**

UTILISATION QUOTIDIENNE

• Votre code est : 18126

Composez **1 8 1 2 6** validez par **A**
*La sortie 1 s'active.
En composant à nouveau votre code et en validant par A
La sortie 1 se désactive*

• Votre code est : 057558

Composez **0 5 7 5 5 8** validez par **A**
La sortie 2 s'active pendant 1 seconde.

COMMENT CREER UN CODE CONTRAINTE :

Votre code N°1 est 18126

Vous devez donc programmer le code 28126 pour la SORTIE 1 et 2 en même temps.

Exemple pour sortie N°1 : **0 0 2 2 8 1 2 6 A**

Exemple pour sortie N°2 : **0 5 9 2 8 1 2 6 A**

Désormais, si vous utilisez votre code 28126... les sorties N° 1 et N°2 Fonctionneront ensemble.