

## ① CARACTÉRISTIQUES TECHNIQUES

- Tension d'alimentation : 12v CC
- Consommation éclairé : 42 mA
- Consommation non éclairé : 5 mA
- Température de fonctionnement: - 30°C à + 50°C
- Etanchéité : IP66 par résine
- Boîtier métallique inoxydable
- Décor en 3 coloris interchangeables (fourni)
- Vis de sécurité
- Auto-protection
- **Témoin jaune** : Action
- Témoin lumineux disponible (rouge) à 12v CC
- Témoin lumineux disponible (vert) à 12v CC
- Témoin sonore des opérations en cours
- Différents modes de fonctionnement sélectionnables par program.
- 30 s de blocage de sécurité après 8 faux codes,
- Indication d'autorisation et de refus avec les systèmes CPA, CP-ELA et ADIP

## ② PROGRAMMATION

### • PROGRAMMATION DU CODE MAÎTRE

Le code d'origine est **0 0 0**

Composez **0 0 0** et **P** *Le témoin jaune s'allume*

Appuyez sur **0** et **0 0 0** Composez le nouveau code maître de 1 à 8 chiffres

*Exemple 5823* : Appuyez sur **0** et **0 0 0** Composez **5 8 2 3** et **A** et **P** *Le témoin jaune s'éteint*

### • COMMENT ENTRER EN PROGRAMMATION

Il suffit de composer votre nouveau code maître **5 8 2 3** et **P**  
*Le témoin jaune s'allume*

### • PROGRAMMATION DU BIP SONORE

BIP SONORE ACTIF: Composez **5 3 0** et **A**

MODE SILENCE: SAN BIP SONORE: Composez **5 3 1** et **A**

### • PROGRAMMATION DE L'ÉCLAIRAGE

ECLAIRAGE AUTOMATIQUE: Composez **5 0** et **A**

ECLAIRAGE PERMANENT: Composez **5 1** et **A**

### • SÉLECTION DE PROTOCOLE

WIEGAND 26	<b>80 A</b>
WIEGAND 44	<b>81 A</b>
CLOCK & DATA 10	<b>82 A</b>
WIEGAND ELA	<b>83 A</b>
WIEGAND 26 AVEC CODE SITE HEXA	<b>84 A</b>
WIEGAND 26 AVEC CODE SITE BCD	<b>85 A</b>
CLOCK & DATA 13	<b>87 A</b>
WIEGAND FIL DE L'EAU 8bits	<b>88 A</b>
WIEGAND FIL DE L'EAU 4bits	<b>86 A</b>
WIEGAND POUR SUN-S	<b>89 A</b>

**Note:** Pour une utilisation avec minicentrales **CP100, CPA, CP-ELA** ou **ADIP**, sélectionner le protocole **WIEGAND ELA**

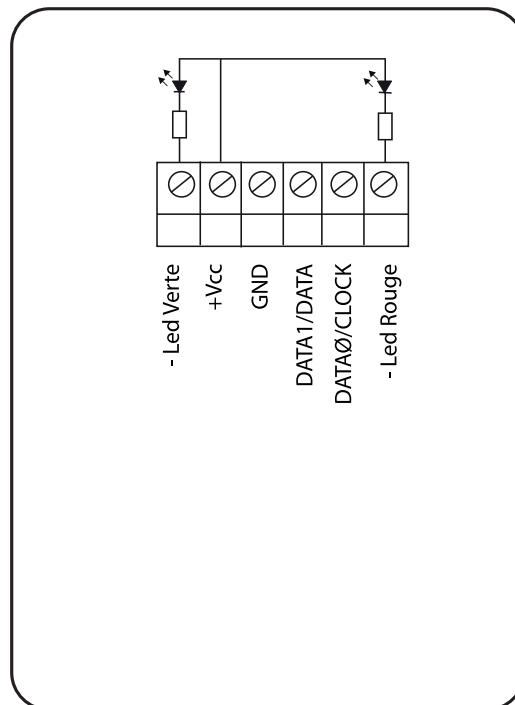
### • PROGRAMMATION CODE SITE

Composer **7** (CODE-SITE en 2 ou 3 chiffres) **A**  
- 2 chiffres pour le mode BCD (00 à 99)  
- 3 chiffres pour le mode HEXA (000 à 255)

### • UTILISATION QUOTIDIENNE

VOTRE CODE EST : **18126** - Composez **1 8 1 2 6** et **A**

## ③ RACCORDEMENT



## ④ PROCÉDURE DE SECOURS

**EN CAS DE PERTE OU D'OUBLI DE VOTRE CODE MAÎTRE, CETTE PROCÉDURE PERMET D'ENTRER EN PROGRAMMATION POUR EN INTRODUIRE UN NOUVEAU :**

- 1- Couper l'alimentation
- 2- Replacer l'alimentation
- 3- Vous n'avez que 5 secondes pour commencer à introduire le code d'origine **0 0 0** comme suit
- 4- Composer **0 0 0** et valider par **P**
- 5- Le témoin lumineux jaune s'allume
- 6- Appuyer sur la touche **0** puis sur **0 0 0**
- 7- Composer le code maître souhaité de 1 à 8 chiffres
- 8- Valider par la touche **A**
- 9- Appuyer sur la touche **P** pour sortir de la programmation.

## ⑤ FORMAT DATA&CLOCK

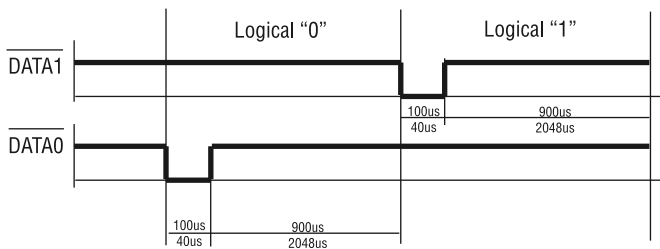
**PROTOCOLE : R11-2B - Fréquence de transmission : 1000bits/s**

### FORMAT

- 1- 16 bits à zéro
  - 2- Code démarrage SS (B) + bit de parité impaire.
  - 3- 10 ou 13 nibbles en BCD inversé, correspondants au code identifiant + bit de parité impaire.
  - 4- Code de fin d'émission ES (F) + bit de parité impaire.
  - 5- Code de redondance linéaire des nibbles précédents, exceptés les zéros initiaux + bit de parité impaire.
- $LRC = SS \oplus N1 \oplus N2 \oplus N3 \oplus N4 \oplus N5 \oplus N6 \oplus N7 \oplus N8 \oplus N9 \oplus N10 \oplus N11 \oplus N12 \oplus N13 \oplus ES$  ( $\oplus$  = Fonction O exclusive)

TIME	DESCRIPTION	MIN.	TYP.	MAX.	UNIT
TSET	Data setup time	5	1/6 T <sub>CLOCK</sub>		µS
TRM	Data hold time	0	8	2/3 T <sub>CLOCK</sub>	µS
TWHITE	Clock pulse width	-	1/3 T <sub>CLOCK</sub>	-	µS
T <sub>CLOCK</sub>	Clock pulse rate	80	1000	1500	µS
T <sub>TOTAL</sub>	Time out read operation	-	76	-	T <sub>CLOCK</sub>

## ⑥ FORMAT WIEGAND



### WIEGAND 26 BITS

**PROTOCOLE : R11-2B - Fréquence de transmission : 1000bits/s**

### FORMAT

- 1- Bit N°1 parité paire sur les bits 2 à 13
- 2- Bit N°2 au N° 25 correspondant au code identifiant en 6 chiffres hexadécimaux (3 bytes)
- 3- Bit N°26 parité impaire sur les bits 14 à 26

Plus grand code possible : 16777215

### Exemple :

- Si l'on marque 2514 et que l'on valide par la touche A
- le code 0009D2 est envoyé

### WIEGAND 26 BITS AVEC CODE SITE

### FORMAT

- 1- Bit N°1 parité paire sur les bits 2 à 13
- 2- Bit N°2 au N°9 correspondant au code-site
- 3- Bit N°10 au N°25 correspondant au code-site identifiant en 4 chiffres
- 4- Bit N°26 parité impaire sur les bits 14 à 26

#### CODE-SITE BCD

Code site : 12

Si on marque 4567 et qu'on valide par la touche A :

- le code site envoyé est 12.
- le code identifiant envoyé est 11D7

#### CODE-SITE HEXA

Code site : 123

Si on marque 45678 et qu'on valide par la touche A :

- le code site envoyé est 7B.
- le code identifiant envoyé est B26E

### WIEGAND-ELA

Code marqué : 2514 validé par la touche A

Code envoyé : 002514FFFF

Format Wiegand 44 bits

### LIGNES

Deux lignes : DATA et CLOCK normalement à «1» (5Vcc) qui font des impulsions à «0» (0,4 Vcc) pendant 1/3 de la période d'horloge, de 1 ms. DATA à «0» pour adresser «1» logique et à «1» pour adresser un «0» logique.

Plus grand code possible : 99999999

DÉMARRAGE	SS	P	N°1	P	N°2	P	...	P	ES	P	LRC	P	FINAL
00000000	1101	0	0000	1	1000	0	...	0	1111	1	XXXX	Y	00000000
0	B		0		1		...		F				0

### EXEMPLE PROTOCOLE : 3C - Standard

### FORMAT

La trame composée de 44 bits.

**Data** : 10 chiffres hexadécimaux MSByte en premier.

Chaque chiffre hexadécimal à 4 bits, MSBit en premier

**LRC** : 4 bits = XOR entre chaque chiffre

bit 1...bit 40	bit 41...bit 44
Data MSBit en premier	LRC

0000	0000	0000	0000	0000	0000	0000	0000	1001	1101	0010	0110
0	0	0	0	0	0	0	0	9	D	2	6

Exemple : code marqué : 2514 - Valeur hexadécimale : 00000009D2

### WIEGAND 44 BITS

**PROTOCOLE : 3C - Standard**

### FORMAT

- 1- Bit N°1 au n°40 correspondant au code identifiant 10 chiffres hexadécimaux maximum (5 bytes)
- 2- Bit N°41 au N°44 fonctionne XOR des chiffres précédents

Plus grand code possible : 99999999

### WIEGAND - Fil de l'eau

Chaque touche frappée est immédiatement transmise au Wiegand

#### Format Wiegand 4 bits

LSB...MSB

'0'	0000	0
'1'	0001	1
'2'	0010	2
'3'	0011	3
'4'	0100	4
'5'	0101	5
'6'	0110	6
'7'	0111	7
'8'	1000	8
'9'	1001	9
'A'	1010	A
'P'	1011	B

#### Format Wiegand 8 bits

LSB...MSB

'0'	11110000	F0
'1'	11100001	E1
'2'	11010010	D2
'3'	11000011	C3
'4'	10110100	B4
'5'	10100101	A5
'6'	10010110	96
'7'	10000111	87
'8'	01111000	78
'9'	01101001	69
'A'	01011010	5A
'P'	01001011	4B