

CARACTÉRISTIQUES TECHNIQUES

- Tension d'alimentation : 12v CC
- Consommation : 50 mA
- Portée maximale de lecture des tags : 5 cm
- Type de tag : 125 KHz à lecture seule, code Manchester
- Température de fonctionnement: - 30°C à + 50°C
- Etanchéité : IP66 par résine
- Boîtier métallique inoxydable
- Décor en 3 coloris interchangeables (fourni)
- Vis de sécurité
- Auto-protection
- Témoin lumineux de repérage
- Témoin jaune : Action
- Témoin lumineux disponible (rouge) à 12v CC
- Témoin lumineux disponible (vert) à 12v CC
- Témoin sonore des opérations en cours
- Différents modes de fonctionnement sélectionnables par DIP-SWITCH
- Communication en 5 ou 12v
- Câble de raccordement : 3 m, 8 conducteurs

RACCORDEMENT

Câble couleur	Ligne
Marron	+] 12 v CC
Gris	-] 12 v CC
Jaune	DATA/DATA1
Blanc	CLOCK/DATA0
Rose	- Led rouge (connecter au -12v CC pour l'allumer)
Vert	- Led verte (connecter au -12v CC pour l'allumer)
Bleu	Autoprotection
Rouge	Autoprotection

Sélecteur DIP	Fonction
1 OFF	Niveau logique transmission de données 5v
1 ON	Niveau logique transmission de données 12v
2 OFF	Wiegand
2 ON	DATA/CLOCK
3 OFF	Wiegand 26 ou DATA/CLOCK 10
3 ON	Wiegand 40 ou DATA/CLOCK 13
4 OFF	TAG standard EM 4001
4 ON	TAG EM 4003

IMPORTANT !! Ne pas installer 2 lecteurs de proximité à une distance inférieure à 0,5 m l'un de l'autre.
ATTENTION ! Le sélecteur DIP-1 indique le niveau de tension pour sortie de données, en aucun cas la tension d'alimentation.

FORMAT DATA/CLOCK 10 OU 13 CARACTÈRES EN BCD

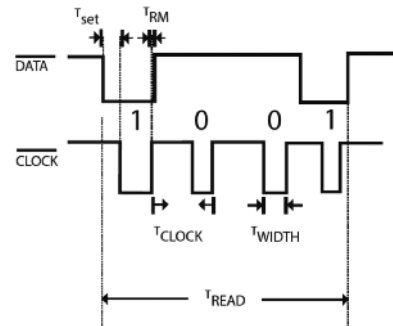
PROTOCOLE : R11-2B - Fréquence de transmission : 1000bits/s

FORMAT

- 1- 16 bits à zéro
- 2- Code démarrage SS (B) + bit de parité impaire.
- 3- 10 ou 13 nibles en BCD inversé , correspondants au code identifiant + bit de parité impaire.
- 4- Code de fin d'émission ES (F) + bit de parité impaire.
- 5- Code de redondance linéaire des nibles précédents, exceptés les zéros initiaux + bit de parité impaire.
 $LCR = SS \oplus N1 \oplus N2 \oplus N3 \oplus N4 \oplus N5 \oplus N6 \oplus N7 \oplus N8 \oplus N9 \oplus N10 \oplus N11 \oplus N12 \oplus N13 \oplus ES$ (\oplus = Fonction O exclusive)

LIGNES

Deux lignes : DATA et CLOCK normalement à «1» (5Vcc) qui font des impulsions à «0» (0,4 Vcc) pendant 1/3 de la période d'horloge, de 1 ms. DATA à «0» pour adresser «1» logique et à «1» pour adresser un «0» logique.



TIME	DESCRIPTION	MIN.	TYP.	MAX.	UNIT
TSET	Data setup time	5	1/8 T _{CLOCK}		µS
TRM	Data hold time	0	8	2/3 T _{CLOCK}	µS
TWHITE	Clock pulse width	-	1/3 T _{CLOCK}	-	µS
T _{CLOCK}	Clock pulse rate	80	1000	1500	µS
T _{TOTAL}	Timeout read operation	-	76	-	T _{CLOCK}

NOTE : Si le code du tag ne peut être représenté en BCD 10 caractères, il est recommandé d'utiliser le format BCD 13.

Démarrage	SS	P	N°1	P	N°2	P	...	N°10 à N°13	P	ES	P	LRC	P	FINAL
00000000	1101	0	0000	1	1000	0	...	1110	0	1111	1	XXXX	Y	00000000
0	B		0		1		...	7		F				0

FORMAT WIEGAND

WIEGAND 26 BITS

PROTOCOLE : 3B - Fréquence de transmission : 1000bits/s

FORMAT

- 1- Bit N°1 parité paire sur les bits 2 à 13
- 2- Bit N°2 au N°25 correspondant au code identifiant en 6 chiffres hexadécimaux (3 bytes)
- 3- Bit N°26 parité impaire sur les bits 14 à 26

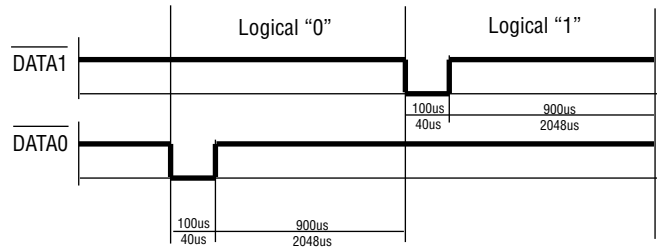
WIEGAND 44 BITS

PROTOCOLE : 3C - Standard

FORMAT

- 1- Bit N°1 au n°40 correspondant au code identifiant 10 chiffres hexadécimaux maximum (5 bytes)
- 2- Bit N°41 au N°44 fonctionne XOR des chiffres précédents

TIMINGS :



EXEMPLE PROTOCOLE : 3C - Standard

FORMAT

La trame composée de 44 bits ou 40 suivant le tag.

Data : 10 chiffres hexadécimaux MSByte en premier. Chaque chiffre hexadécimal à 4 bits, MSBit en premier

LRC : 4 bits = XOR entre chaque chiffre

bit 1 ... bit 40	bit 41 ... bit 44
Data MSBit en premier	LRC

Exemple :

Pour un tag de 40 bits

0000	0001	0000	0000	0001	1001	0101	0000	1100	0011	0011
0	1	0	0	1	9	5	0	C	3	3