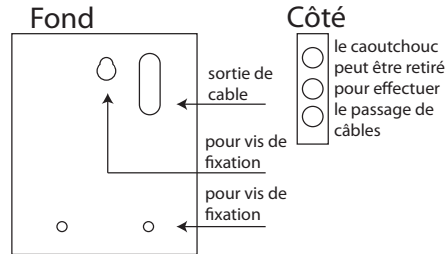


## ⑤ SCHEMAS DE RACCORDEMENT

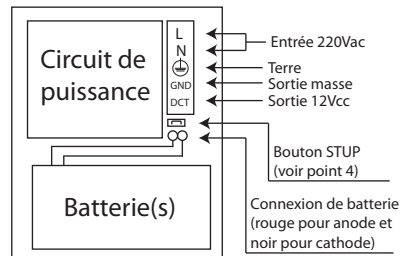
### 1. MONTAGE

Voir fiche jointe  
COTES SERIE PAC12  
COTES PAC1.5-24 PAC2.5-24  
COTES PAC5-24

NB : Sur toutes les alimentations (sauf PAC5-24) il y a 3 sorties de câbles Ø20mm sur le côté droit. Sur la **PAC5-24**, il y en a 4 côté droit et 2 côté gauche.



### 2. CONNEXION (SAUF PAC5-24)



### 3. CONNEXION PAC5-24

Voir fiche jointe  
CONNEXION PAC5-24

- Fonction STUP : voir point ④
- Sorties GND / OAC / LE :

A l'état normal : différence de potentiel (ddp) entre OAC et GND inférieure à 3Vdc.  
De même entre GND et LE

Si 220Vac coupé (batteries OK) → la ddp entre OAC et GND passe à 10,5Vdc environ  
et la 4ème LED s'allume (LR2)

Si batteries coupée ou HS (220Vac OK) → la ddp entre LE et GND pass à 10.5Vdc environ  
et la 5ème LED s'allume (LR3)

#### NOTE GENERALE :

Si la tension secteur (220Vdc) est absente et que la ou les batterie(s) se coupent, dès le retour de la tension secteur, le coffret reprend son fonctionnement normal.

Le montage et le raccordement de ce produit doivent impérativement être réalisés par un professionnel qualifié en installations électriques. En cas de doute sur la mise en oeuvre ou le fonctionnement de ce produit, nous vous invitons à contacter votre distributeur.

Ce document et son contenu sont protégés par la loi du Copyright. Toute reproduction ou distribution, partielle ou totale, par quelque moyen que ce soit, est strictement interdite.



## NOTICE TECHNIQUE

### ALIMENTATIONS CHARGEURS EN COFFRET

190-265V AC - 12V DC / 1,5A , 3A ou 5A

190-265V AC - 24V DC / 1A , 2,5A ou 5A



ACIE : Z.I. Jalday, Centre d'affaire Olano  
64 500 SAINT JEAN DE LUZ - FRANCE  
Tél. 33 (0) 559 519 256 - Fax. 33 (0) 559 519 264  
contact@acie-securite.com - www.acie-securite.com



ACIE : Z.I. Jalday, Centre d'affaire Olano  
64 500 SAINT JEAN DE LUZ - FRANCE  
Tél. 33 (0) 559 519 256 - Fax. 33 (0) 559 519 264  
contact@acie-securite.com - www.acie-securite.com

# ① CARACTERISTIQUES TECHNIQUES

PAC 1,5-12	PAC 3-12	PAC 5-12	PAC 1,5-24	PAC - 2,5-24	PAC 5-24
Alimentation à découpage					
190-265V AC / 50-60 Hz					
13,8V DC	27,6V DC				
1,5A / 18W	3A / 36W	5A / 60W	1,5A / 36W	2,5A / 60W	5A / 120W
>85% / <100mVpp					
1 LED	3 LEDS	3 LEDS	3 LEDS	3 LEDS	5 LEDS
Non	2 relais à contact inverseur pouvoir de coupure 120Vac/7A - 12Vdc/12A				
Mise en sécurité et coupure automatique de l'alimentation en cas de défaut : court-circuit / surcharge / surtension. Dès que le défaut est corrigé, l'alimentation revient automatiquement au mode normal de fonctionnement..					
1A					
Déconnexion automatique à 10,5V DC environ					
Non	Oui	Non	Oui	Non	Oui
1 x 7Ah	1 x 17Ah	1 x 7Ah jusqu'à 1 x 18Ah	2 x 7Ah	2 x 7Ah	2 x 7Ah
Métallique à portillon avec serrure à clé					
195x265x75 mm	195x295x72 mm	195x295x92 mm	287x287x124 mm	287x287x124 mm	287x397x85 mm
1,3 Kg	2 Kg	2,1 Kg	3 Kg	3,1 Kg	4,6 Kg



**LE MONTAGE ET LE RACCORDEMENT DE CE PRODUIT DOIVENT IMPERATIVEMENT ETRE REALISES PAR UN PROFESSIONNEL QUALIFIE EN INSTALLATIONS ELECTRIQUES. LE RACCORDEMENT DE CE PRODUIT NECESSITE UN RACCORDEMENT A DU COURANT FORT, QUI EN CAS DE MAUVAISE MANIPULATION PRESENTE UN RISQUE D'ELECTROCUTION POUVANT ALLER JUSQU'A DES BLESSURES MORTELLES. NE JAMAIS INTERVENIR SUR CE PRODUIT TANT QUE LE SECTEUR EST PRESENT AUX BORNES D'ALIMENTATION EN ENTREE**

## ② MONTAGE & RACCORDEMENT

- Fixer le coffret dans un environnement adapté, aéré et tempéré, inaccessible au public.
- Prévoir une arrivée secteur dédiée et protégée par un disjoncteur 10A. Il est impératif de couper le disjoncteur durant toute la phase de montage et de raccordement.
- Raccorder le secteur aux bornes de l'alimentation, comme suit:
  - L = LIVE / PHASE ( habituellement matérialisé en marron)
  - N = NEUTRAL / NEUTRE (habituellement matérialisée en bleu)
  - ⊕ = EARTH / TERRE ( habituellement matérialisé en vert et jaune)
- Raccorder les éléments à alimenter aux bornes de l'alimentation comme suit:
  - GND = NEGATIF / - (habituellement matérialisé en noir)
  - +12V = POSITIF / + (habituellement matérialisé en rouge)
- Réarmer le disjoncteur. La LED rouge doit être allumée, ce qui signifie " Présence secteur". Vérifier que la LED verte soit allumée, ce qui signifie "Sortie utilisateur OK".
- Raccorder la ou les batteries aux câbles rouge (+) et noir (-) en respectant la polarité.

Utiliser du câble  
3 x 1,5 mm<sup>2</sup>  
minimum

Utiliser du câble SYT  
19/10 minimum



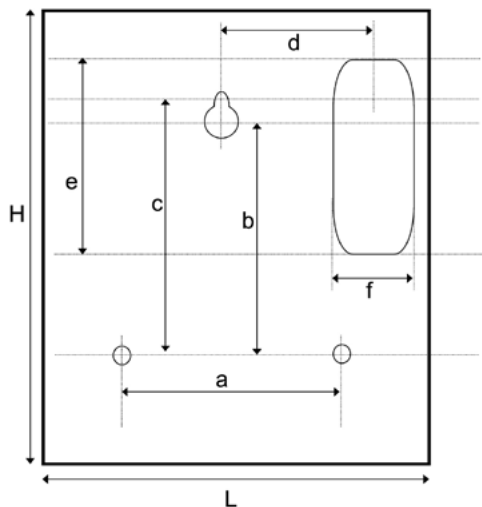
**VEILLER A UTILISER UNE BATTERIE NEUVE AVEC UNE TENSION MINIMALE DE 12,5V DC. UNE BATTERIE USEE, RISQUE DE NE PAS RETROUVER SES VALEURS OPTIMALES DE CHARGE ET DE TENSION**

## ③ INDICATEUR A LEDS

<p>LR1</p> <p>ON = présence secteur OFF = absence secteur</p>	<p>LR2</p> <p>ON = absence secteur</p>
<p>LV</p> <p>ON = sortie utilisateur OK OFF = défaut sortie utilisateur</p>	<p>LR3</p> <p>ON = batterie déconnectée ou HS</p>
<p>L1</p> <p>ON = charge batterie(s)</p>	

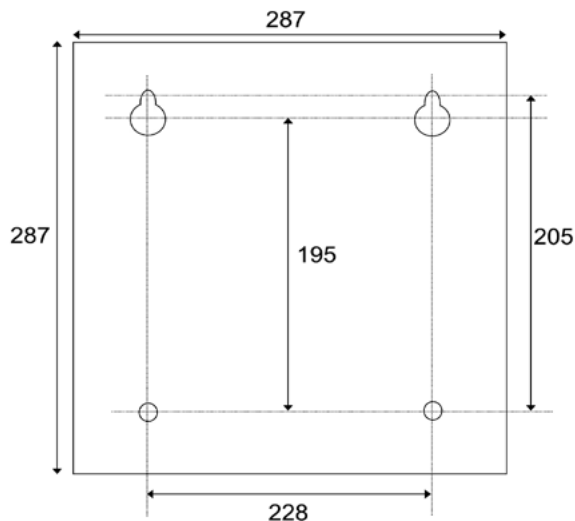
## ④ BOUTON STUP / TEST BATTERIE

Ce bouton a 2 fonctions :  
-lors du branchement d'une batterie pour la première fois, ou lors d'un changement de batterie, il suffit d'appuyer dessus pour activer la fonction secourue et la charge de batterie  
-test batterie : si l'alimentation secteur est coupée et que la batterie n'alimente plus la charge, en appuyant sur ce bouton la charge doit se retrouver alimentée. Dans le cas contraire, il est probablement nécessaire de changer la batterie.



	a	b	c	d	e	f	L	H
PAC1.5-12	101	164	174	71	60	22	195	265
PAC3-12	102	197	207	71	60	22	195	295
PAC5-12								

COTES série PAC12 (fond du coffret)  
Dimensions en mm



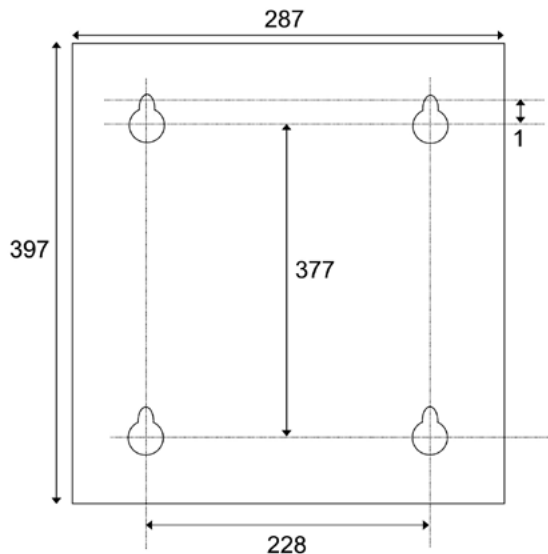
COTES PAC1.5-24 et PAC2.5-24  
(fond du coffret)  
Dimensions en mm



ACIE : Z.I. Jalday, Centre d'affaire Olano  
64 500 SAINT JEAN DE LUZ - FRANCE  
Tél. 33 (0) 559 519 256 - Fax. 33 (0) 559 519 264  
contact@acie-securite.com - www.acie-securite.com



COTES PAC5-24 (fond du coffret)  
Dimensions en mm



CONNEXION PAC5-24

