

1 CARACTÉRISTIQUES TECHNIQUES

- **Tension d'alim. automatique:** 12 à 24 v CA/CC haut rendement
- **Consommation:** Min. 25 mA - Max. 100 mA
- **Température de fonctionnement:** - 30°C à + 50°C
- **Étanchéité:** IP65
- **Dimensions :** 150 x 160 x 40 mm
- Code maître d'accès à la programmation
- **60** codes de service ou TAGs programmables de 1 à 8 chiffres chacun
- Mémoire non volatile **EEPROM**
- Clavier à touches métalliques avec retro-illumination
- Lecteur **RF-SMART** incorporé **868 MHz**
- Auto-protection
- **SORTIE 1** et **2** à relais de **2A, NO/NF**
- Configuration de sortie programmable en Marche/Arrêt ou en impulsif de **00** à **99s**.
- **2** témoins lumineux disponibles
- Éclairage automatique ou permanent du clavier
- Témoin sonore des opérations en cours
- Entrée bouton poussoir disponible pour **SORTIE 1** et **2**
- Détection effraction de porte et temps maximum d'ouverture
- Entrée inhibition
- **Sécurité:** après **8** codes incorrects, le clavier se bloque et émet un signal d'alerte pendant **30s**.
- **Inviolabilité:** 1 possibilité sur plus de **100 000 000** pour déchiffrer le code

2 PROCÉDURE DE SECOURS

En cas de perte ou d'oubli de votre code maître, cette procédure permet d'entrer en mode programmation pour en introduire un nouveau :

- 1) Débrancher l'alimentation et attendez **5** secondes,
- 2) Placez le cavalier de programmation sur la position basse **P**
- 3) Rebranchez l'alimentation (*bip, bip, bip*),
- 4) Placez le cavalier de programmation sur la position haute **N**
Le témoin lumineux jaune s'allume,
- 5) Appuyez sur **0** puis sur **00**,
- 6) Composez le code maître souhaité de **1** à **8** chiffres,
- 7) Validez par **A**,
- 8) Appuyez sur **P** pour sortir du mode de programmation.

3 PROGRAMMATION NOUVEAU CODE MAÎTRE

Le code d'origine est **000**

Pour programmer un NOUVEAU CODE MAÎTRE:

Composez **000** puis validez par **P**. *Le témoin jaune s'allume*
Appuyez sur **0** puis sur **00** composez votre nouveau code maître de **1** à **8** chiffres

Exemple: 5823. Appuyez sur 0 puis sur 00. Composez 5823 Validez par A et appuyez sur P pour sortir de programmation.

! *Lorsque vous avez terminé votre programmation, appuyez sur P. Le témoin lumineux jaune s'éteint.*

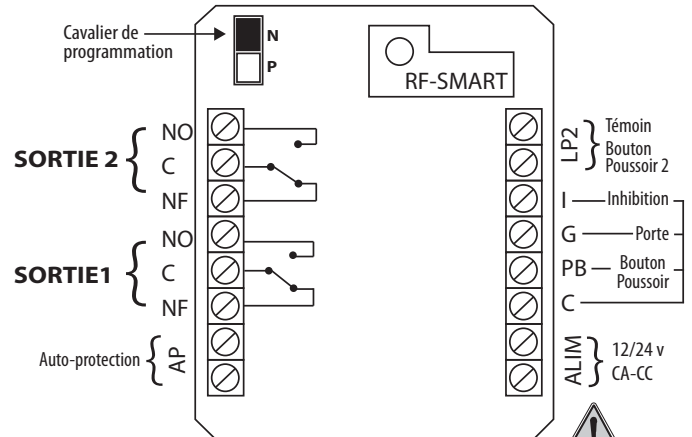
4 ENTREES

Entrée	Description	Contact
PB	Bouton poussoir sur relais 1	NO
I	Inhibition pour SAS ou détecteur de véhicules	NO
G	Protection de porte / Temps maximum d'ouverture	NF
LP2	Bouton poussoir sur relais 2 / Déclencher lecture RF	NO

5 CONFIGURATION DES TEOINS LUMINEUX

Prog	Témoin vert s'allume	Témoin rouge s'allume	Application
* 7 00 A	Annuler	Annuler	
7 01 A	Si relais1 -> ON	Si relais 2 -> ON	Général
7 02 A	Si relais1 ON	Si relais1 OFF	Gâche porte ou alarme sur relais 1
7 03 A	Si relais 2 ON	Si relais 2 OFF	Gâche porte ou alarme sur relais 2
7 04 A	Si relais1 OFF	Si relais 1 ON	Ventouse porte sur relais 1
7 05 A	Si relais 2 OFF	Si relais 2 ON	Ventouse porte sur relais 2
7 06 A	Relais 1 et 2 ON	Relais1 ou 2 OFF	Double sécurité
7 07 A	Relais 1 et 2 OFF	Relais 1 ou 2 ON	Double sécurité
7 08 A	Si LP2 fermée	Si relais2 ON	
7 09 A	Si LP2 ouverte	Si relais2 ON	
7 10 A	Si relais1 ON	Si LP2 fermée	Alarme
7 11 A	Si relais1 ON	Si LP2 ouverte	Alarme
7 12 A	Si LP2 fermée	Si LP2 ouverte	
7 13 A	Si LP2 ouverte	Si LP2 fermée	

6 RACCORDEMENT

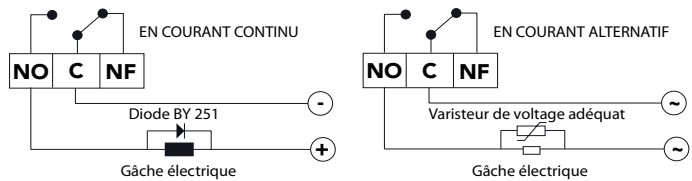


Position haute: N Marche normale du clavier
Position basse: P Permet d'accéder à la mémoire sans le code maître.

Sortie d'usine : Position N

! DANGER!
Avant de câbler, vérifier que les câbles n'ont pas de courant. Sinon, les parties sensibles pourraient être endommagées.

7 RACCORDEMENT D'UNE GÂCHE ÉLECTRIQUE



8 PROGRAMMATION DES CODES DE SERVICE



Pour effacer toutes les options 5 9 9 A

• ENTRER EN MODE PROGRAMMATION

Il suffit de composer votre nouveau code maître **5823** puis de valider par **P**.
Le témoin jaune s'allume

• PROGRAMMER VOTRE CODE DE 1 A 60

VOTRE CODE N°7 :

Composez **0** puis **07** Composez votre code de **1** à **8** chiffres
(Ex: 18126) Composez 0 puis 07 et 18126 validez par A

• PROGRAMMER VOS TAGS DE 1 A 60

VOTRE TAG N°35 : Composez **6** puis **35** validez par **A**
Appuyez le bouton du TAG avant 30s

VOTRE TAG N°36 : Appuyez le bouton du TAG avant 30s

VOTRE TAG N°37 : Appuyez le bouton du TAG avant 30s

ETC...



*Les codes ou TAGs 01 à 30 sont affectés à la SORTIE 1
Les codes ou TAGs 31 à 60 sont affectés à la SORTIE 2*

• PROGRAMMER VOTRE TEMPS D'IMPULSION DE 1 A 99 SECONDES OU MARCHE/ARRÊT 00

VOTRE SORTIE 1: (Exemple d'impulsion de 6 secondes)

Composez **1** puis **06** validez par **A**

VOTRE SORTIE 2: (Exemple Marche/Arrêt)

Composez **2** puis **00** validez par **A**

9 UTILISATION QUOTIDIENNE

VOTRE CODE EST: 18126

Composez **18126** validez par **A**. *La SORTIE 1 s'active pendant 6 secondes*

IDENTIFIEZ VOUS AVEC VOTRE TAG:

Appuyez **P**. *La SORTIE 2 s'active.*

En appuyant de nouveau **P**, *la SORTIE 2 se désactivera.*

**NOTE: 2 BIPS successifs : OPERATION CORRECTE
plusieurs BIPS successifs : ERREUR**

10 PROGRAMMATION

Abréviation	Signification
XXXXXXXX	Code de 1 à 8 digits
EEEE	Code SÉCURITÉ de 4 digits (1234 à la sortie d'usine)
TT	Temporisation de 00 à 99 secondes
UU	Numéro d'utilisateurs de 01 à 60
CC	Canal du récepteur ou de l'émetteur (01 à 08)
DD	Distance de détection (de 01 à 04)

• TAGs AUTO-PROGRAMMABLES

Il est possible de configurer les TAGs pour qu'ils s'autoprogramment tous seuls. Cela permet de pré-programmer les TAGs avant d'être remis aux utilisateurs, de façon à ce qu'ils soient mémorisés dans le système quand un utilisateur s'identifie pour la première fois. Les TAGs pourront s'auto-programmer seulement pendant les 30 premières identifications, devenant par la suite des TAGs normaux. Pour cette raison, il est très important que l'utilisateur s'identifie d'abord sur tous les lecteurs du système.

Pour créer un TAG auto-programmable: Appuyer sur **8 0 4 U U A**

La led jaune clignote et on entend tic, ti sur le lecteur.

Appuyer bouton **TAG** à portée de l'antenne du lecteur.

On entend bip, bip sur le lecteur.

• CODE SÉCURITÉ

Le code SÉCURITÉ est spécifique à l'installation des TAGs et le lecteur doivent avoir le même code SÉCURITÉ pour travailler ensemble. Le code SÉCURITÉ par défaut est 1234. En programmant un TAG on enregistre automatiquement le code SÉCURITÉ du lecteur dans le TAG.

• Pour changer le code SÉCURITÉ du lecteur:

Appuyer sur **8 0 3 E E E E A**

• Pour changer le code SÉCURITÉ des TAGs:

Appuyer sur **8 9 A** La led jaune du lecteur clignote et on entend tic, tic.

Presser le bouton des **TAGs**. Sur le lecteur, on entend (Bip, Bip).

• DISTANCE DE DÉTECTION

Il est possible de déterminer la distance à laquelle les TAGs seront identifiés. La valeur par défaut est 02. Il existe 4 réglages à choisir.

Pour changer la valeur de puissance: Appuyer sur **8 3 D D A**

Pour vérifier la distance de lecture programmée: Appuyer sur **8 6 A**

Le n° de «bips» et de clignotements du voyant jaune indique la valeur

Lecteur situé face à la zone d'identification, à 1m40 au dessus du sol.

Distance de détection DD	Portée du TAG en mètres	
	Dans la poche ou un sac	Dans le véhicule
01	1	-
02	2	-
03	3,5	-
04	6,5	2(*)(**)

* Dans le cas des automobiles, le TAG ne doit pas être porté du côté gauche car la porte métallique faussera la communication.
** Le lecteur doit être situé face à la vitre latérale gauche devant (place chauffeur) du véhicule à une hauteur de 1m40.

• NUMÉRO DE CANAL RF

Les lecteurs doivent avoir un canal RF différent pour travailler dans une même zone, sans interférences. Le numéro de canal par défaut est 1. Il existent 8 canaux.

Pour changer le canal du lecteur: Appuyer sur **8 2 C C A**

Pour vérifier le numéro de canal du lecteur: Appuyer sur **8 5 A**

Le n° de «bips» et de clignotements du voyant jaune indiquent la valeur

• INHIBITION DU LECTEUR

L'entrée I (Inhibition) permet d'arrêter le fonctionnement du lecteur pendant qu'elle est fermée (entre I et C). Lorsque l'entrée I s'ouvre, le lecteur recommence à fonctionner. Cela est utilisé par exemple, pour connecter une boucle magnétique enterré, de façon à ce que le lecteur fonctionne seulement lorsqu'il y a un véhicule présent.

Prog	Options
0 00 XXXXXXXX A	Nouveau code maître
0 UU XXXXXXXX A	Programmer un code de service
6 UU A	Programmer TAGs (appuyer bouton des TAG)
1 TT A	Temps d'impulsion relais1 (01 A 99 s ou 00 pour Marche/Arrêt)
2 TT A	Temps d'impulsion relais2 (01 A 99 s ou 00 pour Marche/ Arrêt)
3 TT A	Temps maximum d'ouverture de porte (x10s)
802 XXXXXXXX A	Programmation de code PIN sur un TAG (appuyer bouton du TAG)
803 EEEE A	Code sécurité du lecteur
804 UU A	TAG auto-programmable (appuyer bouton du TAG)
82 CC A	Canal du lecteur (01 à 08)
85 A	Vérification canal lecteur (1 à 8 clignotements voyant jaune)
83 DD A	Distance de détection (01 à 04)
86 A	Vérification distance de détection (1 à 4 clignotements voyant jaune)
89 A	Enregistrer code sécurité sur TAGs (appuyer bouton des TAG)

11 PROGRAMMATION DES MODES

• MODE SOLIDAIRE

Déconnecte l'alarme (SORTIE 2) dès que l'on ouvre la porte (SORTIE1) les codes 01 à 30 basculent la SORTIE 1 et activent la SORTIE 2.

Pour désactiver la SORTIE 2, il faut utiliser les codes 31 à 60.

• MODE CONTRÔLE HORAIRE

Quand l'horloge ferme le contact, les utilisateurs 01 à 20 ne peuvent plus accéder. Câbler une horloge entre l'entrée I et C.

• MODE SILENCE

Annulation du BIP sonore des touches.

• MODE LIBRE ACCÈS PAR TOUCHE P OU ENTRÉE LP2

Quand l'horloge externe ferme le contact, l'appui de **P** ou la fermeture du contact **LP2** active la SORTIE 1 (porte). Câbler une horloge externe entre les entrées I et C.

• EFFRACTION DE PORTE

Lors d'une effraction de porte, le relais 2 bascule. Câbler un détecteur de porte entre les entrées GT et C.

Attention à ce que le relais 2 ne soit pas utilisé par un autre mode, auquel cas un seul mode doit être activé !

• TEMPS MAXIMUM D'OUVERTURE DE PORTE

Une ouverture trop longue de la porte active le relais 2. Un contact d'ouverture normalement fermé au repos doit être câblé sur l'entrée G et C.

Pour programmer une durée de 30 secondes: Appuyer sur **3 0 3 A**
L'unité de valeur est en dizaines de secondes de 00 à 99 (Max 990 secondes).

Pour annuler le temps maximum d'ouverture de porte: Appuyer sur **3 0 0 A**

• MODES ENTRÉE LP2

L'entrée LP2 a 3 fonctions possibles:

- Allumer témoins lumineux selon tableau joint
- Bouton poussoir d'activation relais 2, pour deuxième porte (contact NO)
- Déclencher lecture RF des TAGs (contact NO)

• MODE DOUBLE IDENTIFICATION

Si le TAG a un code PIN, lors de l'identification, l'éclairage clignote. On doit alors

introduire le code PIN sur le clavier et valider par **A**

Prog	Options
* 5 0 A ou 5 00 A	Eclairage lors de l'appui de touche
5 1 A ou 5 01 A	Eclairage permanent
* 5 10 A	Mode solidaire désactivé
5 11 A	Mode solidaire activé
* 5 20 A	Mode contrôle horaire désactivé
5 21 A	Mode contrôle horaire activé
* 5 30 A	BIP sonore activé
5 31 A	Mode silence : Pas de BIP sonore
* 5 40 A	Libre accès désactivé
5 41 A	Libre accès par touche P activé
* 5 50 A	Protection de porte désactivée
5 51 A	Protection de porte activée
* 5 60 A	Entrée LP2 pour témoins lumineux
5 61 A	Entrée LP2 pour bouton poussoir 2
5 62 A	Entrée LP2 pour déclencher lecture RF
* 5 70 A	Double identification désactivée
5 71 A	Double identification activée
5 99 A	Effacement de toutes les options

12 EFFACEMENTS

Prog	Options
9 00 A	Effacer code maître
9 01 A	Effacer utilisateur n°1
9 60 A	Effacer utilisateur n°60
9 80 A	Effacer préprogrammation des TAGs
9 92 A	Effacer code PIN d'un TAG (appuyer bouton du TAG)
9 99 biip A A	Effacer tous les utilisateurs
9 94 biip A A	Effacement total départ usine

* Valeurs usine

