

MINI CENTRALES CR2 & CR4

V-CR4.01050315.FR



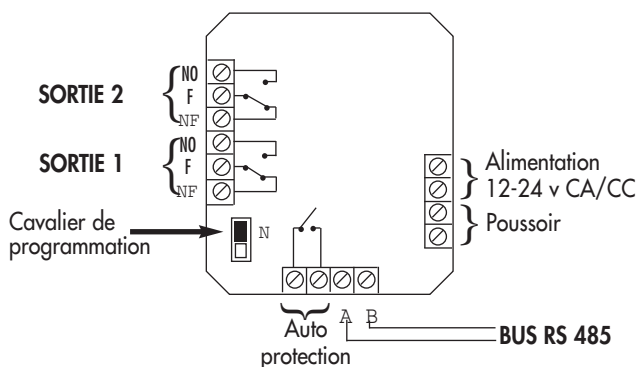
POUR ALARME - CONTRÔLE D'ACCÈS

CARACTÉRISTIQUES TECHNIQUES

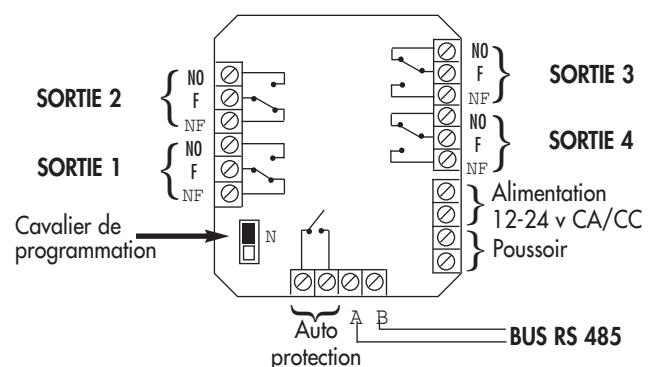
- Tension d'alimentation : 12 à 24 v CA/CC
- Consommation : Min 20 mA - Max 200 mA
- Température de fonctionnement : -30°C à + 50°C
- Étanchéité : IP65
- 250 codes de 1 à 8 chiffres
- Mémoire non volatile EEPROM
- Auto-protection
- 2 relais de 5 A (+ 2 relais de 1A sur le modèle CR4)

- Relais programmables en Marche/Arrêt ou en impulsionnel 1 à 240 secondes
- Mode poussoir/horloge/solidaire et sécurité disponibles
- 1 témoin lumineux jaune pour la programmation
- Une entrée poussoir/horloge disponible
- BUS RS 485 :
 - Longueur maximale du câble : 1 km
 - Nbr maximum de périphériques sur le même bus : 31

RACCORDEMENT CR2



RACCORDEMENT CR4



PROGRAMMATION

Il y a deux façons d'entrer en programmation :

1. A partir d'un clavier périphérique avec le code maître
 2. A l'aide du cavalier de programmation
- Il suffit de placer le cavalier sur la position **P**

Lorsque la programmation est terminée, n'oubliez pas de remettre le cavalier sur la position **N**

Le témoin lumineux JAUNE indique le mode programmation

Il y a deux façons d'abandonner la programmation :

1. A partir d'un clavier périphérique avec la touche **P**
2. Lorsque le cavalier de programmation se trouve sur la position **N**, attendre 2 minutes.

MODES POUSSOIR/HORLOGE SOLIDAIRE ET SÉCURITÉ

MODE POUSSOIR/HORLOGE

En mode POUSSOIR, si vous raccordez un poussoir sur les borniers BP du circuit, on peut activer la SORTIE N°1.

En mode HORLOGE, si vous raccordez le contact NA d'une horloge aux borniers BP du circuit, cela signifie qu'en cas de fermeture de ce contact, les 50 premiers codes seront annulés... 0 la réouverture contact de ce contact, tout redevient normal.

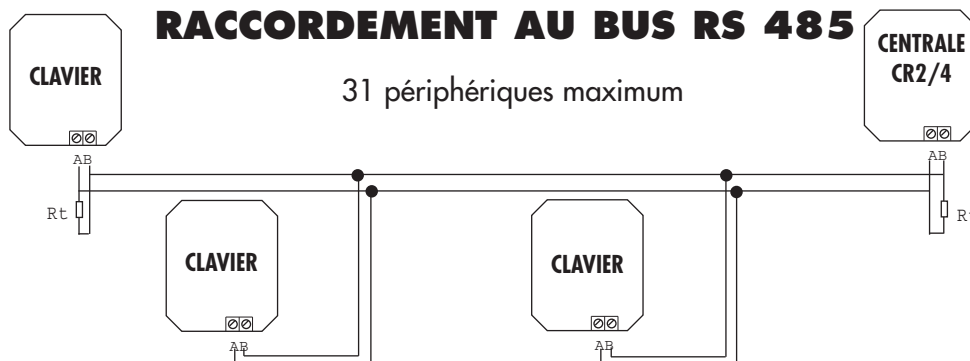
MODE SOLIDAIRE

La SORTIE 2 s'active lorsque la SORTIE 1 est elle-même active, mais non vice et versa. Cela permet de déconnecter l'alarme (SORTIE 2) si on ouvre la porte (SORTIE1).

MODE SECURITE (seulement sur le modèle CR4)

Au bout de 8 faux codes, la sortie auxiliaire de la centrale bascule (SORTIE 4 dans le cas de la mini centrale CR4).

RACCORDEMENT AU BUS RS 485



INSTALLATION

Faire en sorte que le périphérique le plus éloigné ne reçoive jamais une tension inférieure à 12v.

Pour cela, il faut prendre quelques mesures :

Soit :

- Choisir un câble de section adéquat,
- ou encore :**
- Compenser les chutes de tension par une alimentation supérieure à 12v
- ou alors :**
- Alimenter le périphérique in situ.

**Les codes 001 à 100 sont affectés au relais N°1 - Les codes 101 à 150 sont affectés au relais N°2
Les codes 151 à 200 sont affectés au relais N°3 - Les codes 201 à 250 sont affectés au relais N°4**