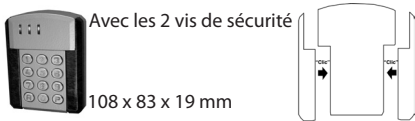


## 1 CARACTÉRISTIQUES TECHNIQUES

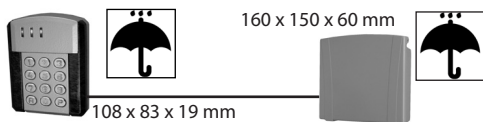
- **Tension d'alimentation automatique:** 12 à 24 V CA/CC Haut rendement
- **Consommation:** Min. 30 mA - Max. 130 mA
- **Températures de fonctionnement:** - 30°C à + 50°C
- **Étanchéité clavier :** IP66
- **Étanchéité boîte a relais :** saillie IP55
- Code maître d'accès à la programmation
- **250** codes de services programmables de **1 à 8** chiffres chacun
- Mémoire non volatile EEPROM
- Auto protection programmable
- **2** sorties à relais de 5 A, NO/NC
- Configuration de sortie programmable en Marche/Arrêt ou en impulsionnel de 000 à 240 secondes
- Touches métalliques
- Vis de sécurité
- **3** couleurs interchangeable (*kit fourni*)
- **2** témoins lumineux disponibles
- Éclairage automatique ou permanent du clavier
- Témoin sonore des opérations en cours (*BIP*)
- Entrée bouton poussoir pour **SORTIE 1**
- Entrée détection porte (*effraction ou temps maximum d'ouverture*)
- Entrée horloge (*libre accès par touche P ou contrôle horaire*)
- Blocage de sécurité : après **8** codes incorrects, signal d'alerte pendant **30** secondes ou déclenchement d'alarme
- Modes sécurité, solidaire, accéléré et contrainte pour commande d'alarme
- Mode automatique et manuel pour commande d'automatismes

Le clavier est conçu pour fonctionner jusqu'à 50 mètres de câble.  
Dans le cas d'un allongement de celui-ci, nous ne pourrons garantir le fonctionnement optimal du produit.

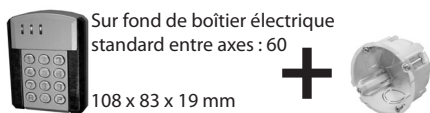
### CLAVIER SAILLIE



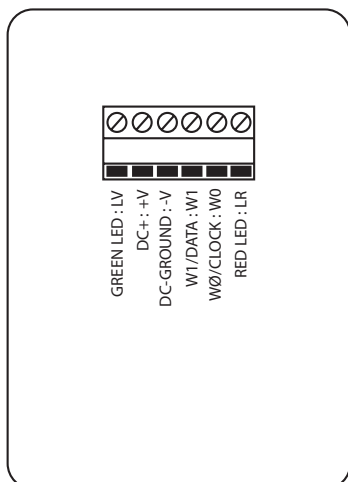
### ÉLECTRONIQUE DÉPORTÉE SAILLIE



### CLAVIER ENCASTRE

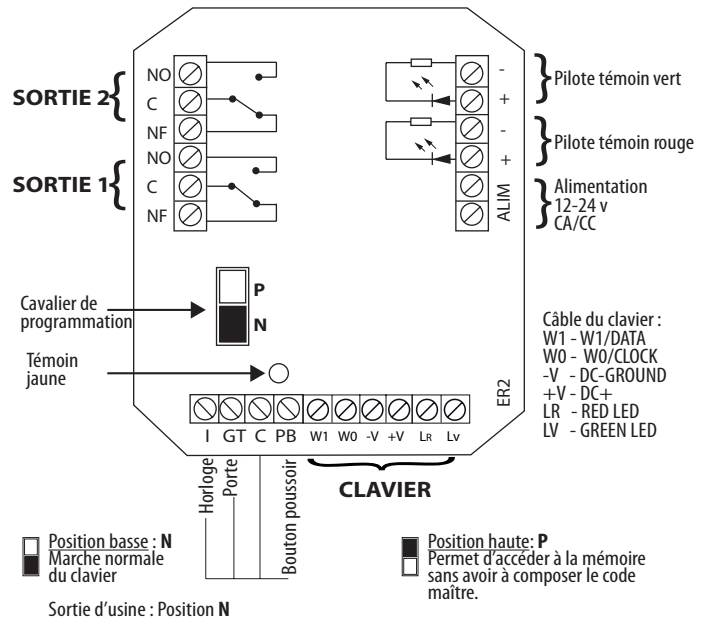


## 2 RACCORDEMENT CLAVIER



**LE CLAVIER EST CONFIGURÉ D'ORIGINE POUR ÊTRE COMPATIBLE AVEC SA BOÎTE A RELAIS. SI CETTE CONFIGURATION EST MODIFIÉE ACCIDENTELLEMENT, ELLE DOIT ÊTRE CORRIGÉE. (Voir point n° 11)**

## 3 RACCORDEMENT BOITE A RELAIS



## 4 PROGRAMMATION SIMPLIFIÉE



**CONNECTER IMPÉRATIVEMENT LE CLAVIER AVEC SA BOÎTE A RELAIS. SI LES LIGNES DE DONNÉES W1/DATA ET W0/CLOCK NE SONT PAS CONNECTÉES, LORS DE L'ENTRÉE DE PROGRAMMATION AVEC LE CODE MAÎTRE USINE, VOUS ENTREZ DANS LE MODE PROGRAMMATION DU CLAVIER. LES 2 CODES SONT A L'ORIGINE 000.**

### • PROGRAMMATION DU CODE MAÎTRE : Le code d'origine est 0 0 0

Composez 0 0 0 et P Le témoin jaune s'allume

Composez 0 et 0 0 0 Composez le nouveau code maître de 1 à 8 chiffres

Exemple: Composez 0 e 0 0 0 Composez 5 8 2 3 et A et P Le témoin jaune s'éteint

### • COMMENT ENTRER EN PROGRAMMATION

Il suffit de composer votre nouveau code maître 5 8 2 3 et P Le témoin jaune s'allume

### • PROGRAMMEZ LES CODES UTILISATEUR DE 001 A 250

**Codes 001 à 150 sur sortie 1 - Codes 151 à 250 sur sortie 2**

CODE N° 001 : Composez 0 puis 0 0 1 Composez le code de 1 à 8 chiffres  
Exemple 18126 : Composez 0 puis 0 0 1 et 1 8 1 2 6 et A

CODE N° 151 : Composez 0 puis 1 5 1 Composez le code de 1 à 8 chiffres  
Exemple 057558 : Composez 0 puis 1 5 1 et 0 5 7 5 5 8 et A

### • PROGRAMMEZ LE TEMPS D'IMPULSION DE 001 A 240 SECONDES OU EN MARCHÉ/ARRÊT

Exemple d'impulsion 6 secondes relais 1: Composez 1 puis 0 0 6 et A

Exemple Marche/Arrêt relais 2: Composez 2 puis 0 0 0 et A

### • EFFACEMENT DES CODES

EFFACEZ CODE N°3 : Composez 9 puis 0 0 3 et A

EFFACEZ TOUS CODES SAUF CODE MAÎTRE : Composez 9 puis 2 5 5 (BIIIP) et A

EFFACEZ CODE MAÎTRE: Composez 9 puis 0 0 0 et A

### • PROGRAMMATION DE L'ÉCLAIRAGE

Éclairage automatique	5 0 0 0 A
Éclairage permanent	5 0 0 1 A

### • FONCTION DES TOUCHES

0 : Programmation de codes

1 : Temps relais 1

2 : Temps relais 2

5 : Éclairage, contrôle d'accès

6 : Gestion de porte

8 : Automatisation et alarme

9 : Effacement de codes

Appuyez sur P pour quitter la programmation. Le témoin jaune s'éteint

## 5 PROCÉDURE DE SECOURS

EN CAS DE PERTE DE CODE OU D'OUBLI DE VOTRE CODE MAÎTRE, CETTE PROCÉDURE PERMET D'ENTRER EN PROGRAMMATION POUR EN INTRODUIRE UN NOUVEAU:

- 1) Débranchez l'alimentation et attendez 5 secondes,
- 2) Placez le cavalier de programmation sur la position basse P,
- 3) Rebranchez l'alimentation,
- 4) Placez le cavalier de programmation sur la position N: le témoin lumineux jaune du circuit s'allume,
- 5) Appuyez sur **P**, le témoin lumineux jaune du clavier s'allume,
- 6) Appuyez sur **0**, puis sur **0000**,
- 7) Composez le code maître souhaité de 1 à 8 chiffres,
- 8) Validez par **A**,
- 9) Appuyez sur **P** pour sortir de programmation.

## 6 UTILISATION QUOTIDIENNE

VOTRE CODE EST : **18126** : Composez **18126** et **A**  
La SORTIE 1 s'active pendant 6 secondes

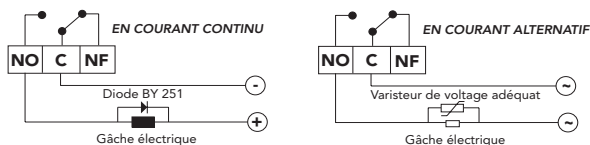
VOTRE CODE EST : **05758** : Composez **05758** et **A**  
La SORTIE 2 s'active. En composant à nouveau votre code et en validant par A, la SORTIE 2 se désactive

### • BOUTON POUSSOIR

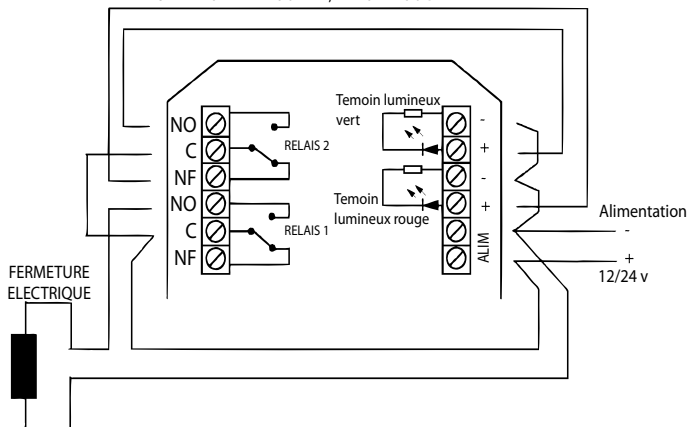
En appuyant le poussoir, le **relais 1** bascule. Câbler entre l'entrée **BP** et **C**.

## 7 RACCORDEMENT D'UNE GÂCHE ÉLECTRIQUE

Pour programmer les fonctions spéciales (contrôle d'accès, alarme et automatismes), il faut d'abord entrer en mode programmation. Voir chapitre programmation simplifiée (point 4).



EXEMPLE DE CONNEXION  
RELAIS 1 FERMETURE ÉLECTRIQUE  
RELAIS 2 TÉMOIN VERT OUVERT, TÉMOIN ROUGE FERMÉE



## 8 SPÉCIAL CONTRÔLE D'ACCÈS

### • Temps maximum d'ouverture :

Si la porte reste ouverte plus longtemps que programmé, le **relais n°2** bascule. Câbler un détecteur de porte entre l'entrée **GT** et **C**.

- Programmer votre entrée détection porte (**GT**) - Détection à l'ouverture du contact. Max. **2400** secondes

### • Effraction de porte :

Lors d'une effraction de porte, le **relais 2** bascule. Câbler un détecteur de porte entre l'entrée **GT** et **C**.

### • Contrôle horaire :

Quand l'horloge ferme le contact, les utilisateurs **001** à **100** ne peuvent plus accéder. Câbler une horloge entre l'entrée **I** et **C**.

### • Libre accès par touche **P** :

Quand l'horloge ferme le contact, l'appui de la touche **P** active le **relais n°1** (porte). Câbler une horloge entre l'entrée **I** et **C**.

Mode temps max. d'ouverture (Exemple, 140 sec.)	<b>6 0 1 4 A</b>
Mode effraction porte	<b>6 0 0 0 A</b>
Mode contrôle horaire et éclairage automatique	<b>5 0 1 0 A</b>
Mode contrôle horaire et éclairage permanent	<b>5 0 1 1 A</b>
Mode libre accès et éclairage automatique	<b>5 0 0 0 A</b>
Mode libre accès et éclairage permanent	<b>5 0 0 1 A</b>

## 9 SPÉCIAL ALARME

Composez **8**, puis **0000** et **A** pour annulation des modes

**Mode autoprotection** : si le clavier est déconnecté, le **relais 2** bascule

**Mode sécurité** : au bout de 8 codes incorrects, le **relais 2** bascule

**Mode solidaire** : Déconnecte l'alarme (relais 2) dès que l'on ouvre la porte (relais 1)  
Les codes **001** à **150** basculent la **SORTIE 1** et activent la **SORTIE 2**. Pour désactiver la **SORTIE 2**, il faut utiliser les codes **151** à **250**.

**Mode accéléré** : pour désactiver la **SORTIE 2**, appuyer sur les deux premières touches des codes **151** à **250**. Pour activer la **SORTIE 2**, composer les codes complets.

Mode autoprotection	<b>8 1 0 0 A</b>
Mode sécurité	<b>8 0 1 0 A</b>
Mode solidaire	<b>8 0 0 3 A</b>
Mode accéléré	<b>8 0 0 4 A</b>

Il est possible de combiner différents modes selon les besoins de l'installation.

Mode autoprotection et sécurité	<b>8 1 1 0 A</b>
Mode autoprotection, sécurité et accéléré	<b>8 1 1 4 A</b>

**Code Contrainte** : Dans l'exemple, la **SORTIE 2** est utilisé comme **CONTRAINTE** de la **SORTIE 1**. Le code **157558** est le code contrainte:

**SORTIE 1**: code 001 ... 057558

**SORTIE 1**: code 002 ... 157558

**SORTIE 2**: code 151 ... 157558



**LES MODES CONTRÔLE D'ACCÈS ET ALARME NE SONT PAS COMPATIBLES**

## 10 SPÉCIAL AUTOMATISMES

Composez **8**, puis **0000** et **A** pour annulation des modes

Pour entrer dans ces modes, il faut introduire un code utilisateur et valider par **A** ... Le voyant jaune clignote et le buzzer bourdonne. Pour quitter ces modes, il faut appuyer sur la touche **P**.

**Mode manuel** : permet de déplacer l'automatisme dans un sens pendant l'appui de **4**, tandis que l'appui de **6** déplace l'automatisme dans le sens opposé.

**4** active **relais 1** - **6** active **relais 2**

**Mode automatique** : permet de déplacer l'automatisme dans un sens avec une impulsion de **4**, jusqu'à extinction de la tempo du relais ou l'appui de **A**, **0** ou **P**.

L'appui de **6** déplace l'automatisme dans le sens opposé.

**0** stoppe l'automatisme. **4** active **relais 1** - **6** active **relais 2** - **0** désactive relais.

Mode manuel	<b>8 0 0 1 A</b>
Mode automatique	<b>8 0 0 2 A</b>



**FAIRE ATTENTION LORSQUE L'ON ENTRE EN PROGRAMMATION AVEC LE CODE 0000 QUAND LA BOÎTE À RELAIS N'EST PAS CONNECTÉ**

## 11 RECONFIGURER UN CLAVIER EN CAS DE CHANGEMENT ACCIDENTEL

**IMPORTANT! Déconnecter les lignes W0 et W1**

### • PROGRAMMATION DU CODE MAÎTRE

Couper l'alimentation  
Replacer l'alimentation

Vous n'avez que **5** secondes pour commencer à introduire le code d'origine **0000** et **P**. Le témoin lumineux j'aune s'allume.

Composez **0** et **0000** rentrer le nouveau code maître de 1 à 8 chiffres.

Exemple 5823 : Composez **0** et **0000** Puis **5823** et **A** et **P**.  
Le témoin lumineux jaune s'éteint.

### • ENTRER EN PROGRAMMATION

Il suffit d'introduire le nouveau code maître **5823** et **P**  
Le témoin lumineux jaune s'allume.

### • SÉLECTION DU PROTOCOLE POUR SUN-S

Composez **89A**

Tapez sur **P** pour sortir de programmation. Le témoin lumineux jaune s'éteint.

**Note**: En cas de connexion de 2 claviers à la même boîte de relais, le protocole à sélectionner est **88A**. (Ne contrôle pas le mode autoprotection).  
Si il n'y a qu'un seul clavier, le protocole est **89A**. Comme au départ usine.